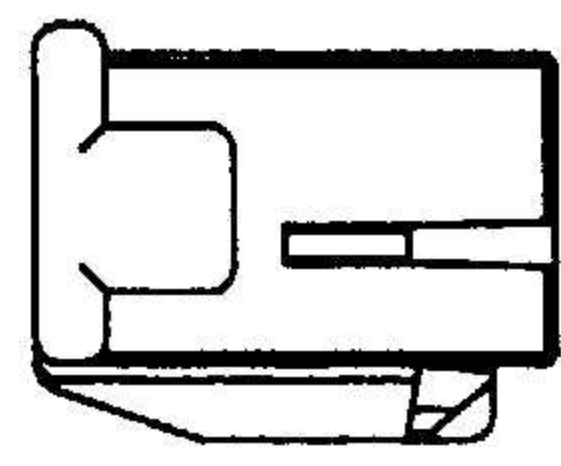
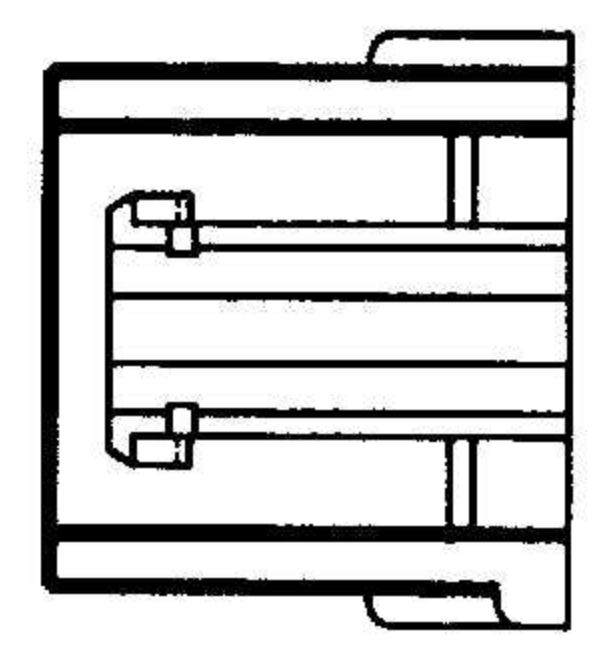
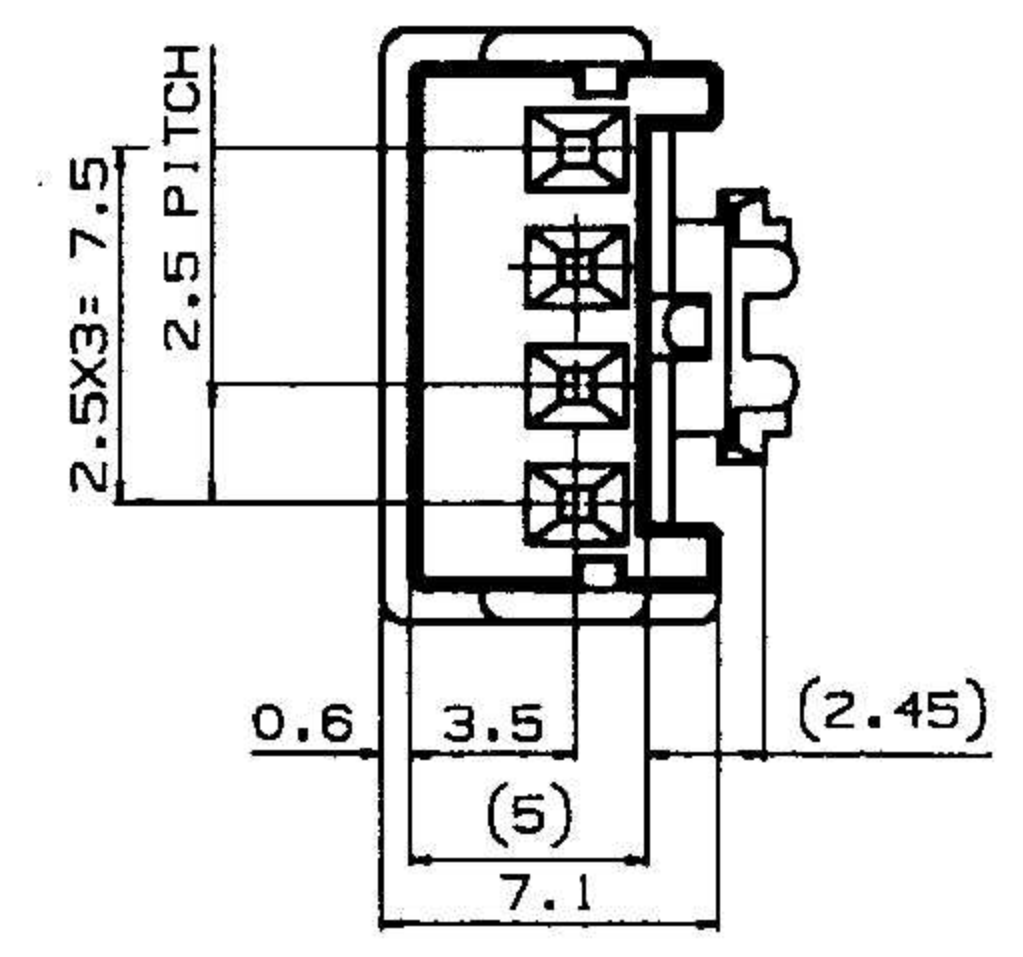
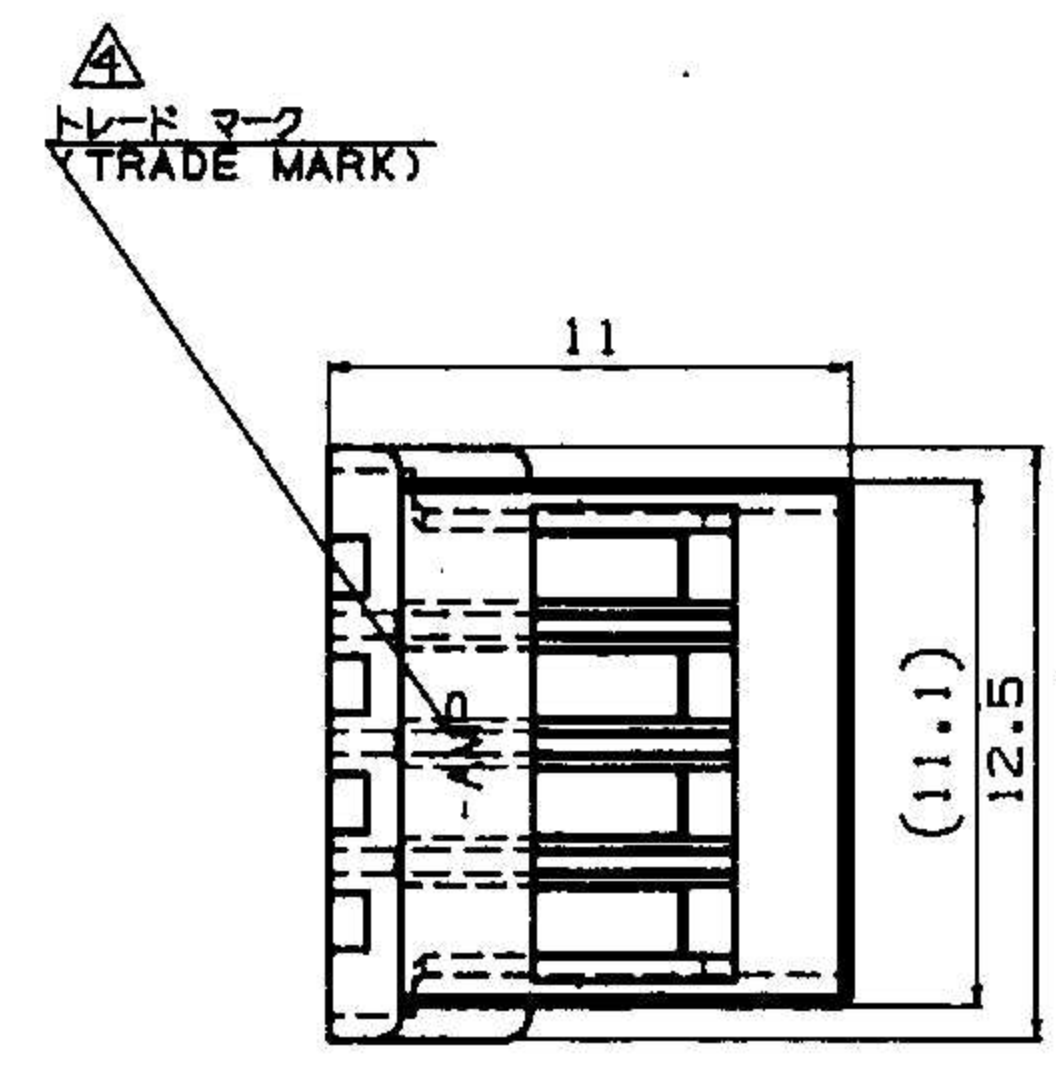
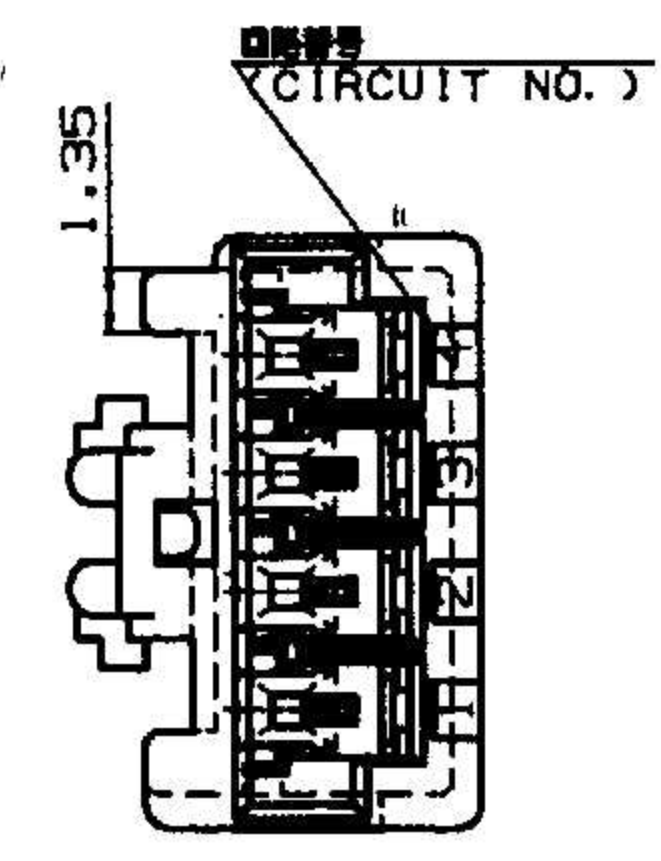


単位: 概寸法 IN MM. DO NOT SCALE PRINT

PRINT DIST



- 注記:
 △ 材料 ; 66ナイロン (UL94V-0)
 2. 製品規格 ; 108-5459
 3. 取付適用規格 ; 114-5203
 △ 表1参照
 5. 取扱説明書 ; 411-5771

- NOTES;
 △ MATERIAL ; 66 NYLON (UL94V-0)
 2. PRODUCT SPEC. ; 108-5459
 3. APPLICATION SPEC. ; 114-5203
 △ SEE TABLE 1
 5. INSTRUCTION SHEET ; 411-5771
 6. PART 5-917688-1 COMPLY WITH GLOW WIRE REQUIREMENT FOR PARTS OF NON-METALLIC MATERIAL SUPPORTING A CURRENT-CARRYING CONNECTION DETAILED IN IEC 60335-1, SECTION 30 (GWT)

表 1
TABLE 1

トレードマーク TRADE MARK	生産場所 MANUFACTURING PLACE
-AMP 又は - OR AMP	日本 JAPAN
-+AMP 又は -+ OR AMP	中国 CHINA (PRC)

NATURAL 自然色	5-917688-1	4
BLACK 黒色	917688-9	4
YELLOW 黄色	917688-4	4
RED 赤色	917688-2	4
NATURAL 自然色	917688-1	4
COLOUR 色別	PART NO. 型番	POS. 種数

E2	REVISED PER ECR-13-019881	A. Z	D. Z	23DEC13
E1	REVISED PER ECO-11-005140	RK	HMR	01APR11
LTR	変更 (REVISION RECORD)	DR	CHK	DATE

適合電線径 (WIRE RANGE)		絶縁外径 (INSULATION DIA.)	名称 (NAME)
--- mm ² (AWG -)		--- mm φ	2.5mm シグナルダブルロック 4極 プラグ ハウジング 2.5mm SIGNAL DBL-LOCK 4P PLUG HSG.
材料 (MATERIAL)		仕上 (FINISH)	公差 (GENERAL TOLERANCE)
SEE NOTE 注記 △		---	
DR.	12 MAY '05 Y. NOGUCHI	DE.	12 MAY '05 Y. NOGUCHI
CHK.	12 MAY '05 Y. KASHIWA	APP.	12 MAY '05 Y. KASHIWA
A3		LOC	J
尺 (SCALE)		REV.	E2
3-1		SHEET	1 OF 1

